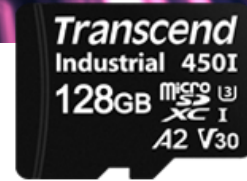


## 嵌入式解決方案



microSD記憶卡

# microSDXC450I

創見microSDXC 450I記憶卡採用高品質3D快閃記憶體，打造優異的連續寫入速度，並具備3K次抹寫週期，提供相當於MLC顆粒的耐用度，展現更高穩定性和使用壽命。內建LDPC ECC自動糾錯功能，提升產品可靠度，可適用於-40°C至85°C之間的工作溫度，適用於醫療器材、監視系統及POS終端機等寫入密集型應用。

## 硬體特點

- UHS-I速度等級
- 符合V30影片速度等級
- 符合A2等級的程式執行效能
- 耐用度為3K次抹寫週期 (P/E cycles)
- 支援創見Scope Pro軟體

## 韌體特點

- 平均抹寫技術
- 內建LDPC ECC自動糾錯功能
- 預防性搬移
- 支援S.M.A.R.T.功能

## 備註

- 如要使用Scope Pro請搭配[RDF5](#)讀卡機一起使用。

## 訂購資訊

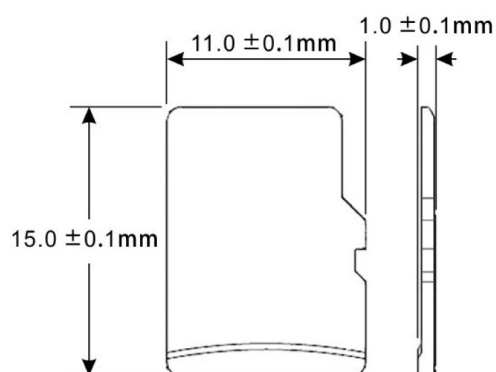
64GB	TS64GUSD450I
------	--------------

128GB	TS128GUSD450I
-------	---------------

## 規格

外觀	尺寸	11 mm x 15 mm x 1 mm (0.43" x 0.59" x 0.04")
	外觀尺寸	microSD記憶卡
存儲	Flash類型	3D快閃記憶體
	容量	64 GB / 128 GB
操作環境	工作電壓	2.7V ~ 3.6V
	落摔測試	1.5m自由落摔
	儲存溫度	-40°C (-40°F) ~ 85°C (185°F)
	濕度	0% ~ 95%
	耐衝擊	加速度：490 m/s <sup>2</sup> (標準保持時間：11 ms、半正弦波、速度變化：3.44 m/s)
	耐振動 (操作中)	20 G (peak-to-peak), 20 Hz ~ 2,000 Hz (frequency)
效能	讀取速度 (最大)	高達 100 MB/s
	寫入速度 (最大)	高達 85 MB/s
	寫入兆位元組 (TBW)	高達 332 TBW
保固	安規認證	CE / FCC
	保固	三年有限保固

## 機構尺寸



產品規格如有變更，恕不另行通知。外觀圖片僅供參考，請以實際產品為準。總可用容量會因操作環境而異。由於工業應用的多元性及複雜性，創見無法保證本產品完全相容於所有平台與使用情境。如有特殊需求及操作環境，建議您購買前先與我們聯繫。