

## 嵌入式解決方案



### SD記憶卡

## SDHC10I

創見工業用SDHC10I記憶卡的控制晶片採用0.16um製程，提供高效能、低耗電、高穩定等特性，能在廣泛的工作溫度範圍下運作，禁得起嚴苛工業環境的考驗。

### 硬體特點

- 符合RoHS規範
- 採用高品質MLC NAND快閃記憶體
- 符合SD卡規格3.01
- 符合Speed Class 10速度等級
- 支援於寬溫條件(-40°C到85°C)下運作

### 韌體特點

- 物理防寫入開關，保障資料安全
- 支援S.M.A.R.T.功能
- 內建ECC自動糾錯功能
- 平均抹寫技術
- 預防性搬移

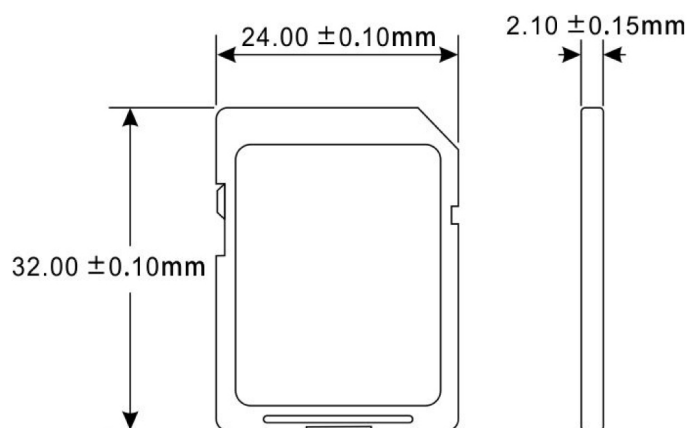
### 訂購資訊

8GB	TS8GSDHC10I
16GB	TS16GSDHC10I
32GB	TS32GSDHC10I

## 規格

外觀	尺寸	24 mm x 32 mm x 2.1 mm (0.94" x 1.26" x 0.08")
	外觀尺寸	SD記憶卡
存儲	Flash類型	MLC快閃記憶體
	容量	8 GB / 16 GB / 32 GB
操作環境	工作電壓	2.7V ~ 3.6V
	落摔測試	1.5m自由落摔
	工作溫度	寬溫 -40°C (-40°F) ~ 85°C (185°F)
	儲存溫度	-40°C (-40°F) ~ 85°C (185°F)
	濕度	0% ~ 95%
	耐衝擊	加速度：490 m/s <sup>2</sup> (標準保持時間：11 ms、半正弦波、速度變化：3.44 m/s)
電量	耐振動 (操作中)	20 G (peak-to-peak), 20 Hz ~ 2,000 Hz (frequency)
	耗電量 (最大)	0.3 瓦
效能	讀取速度 (最大)	高達 24 MB/s
	寫入速度 (最大)	高達 16 MB/s
	寫入兆位元組 (TBW · 最大值)	60 TBW
保固	安規認證	CE / FCC
	保固	三年有限保固

## 機構尺寸



產品規格如有變更，恕不另行通知。外觀圖片僅供參考，請以實際產品為準。總可用容量會因操作環境而異。由於工業應用的多元性及複雜性，創見無法保證本產品完全相容於所有平台與使用情境。如有特殊需求及操作環境，建議您購買前與我們聯繫。