

嵌入式解決方案



microSD記憶卡

microSDHC520I

創見Extended Temp microSDHC520I記憶卡符合-40°C至85°C的寬溫條件，兼具輕巧體積與高容量儲存空間，並符合Class 10規格，提供高速穩定寫入速度，適合用於工業設備。為確保記憶卡的高效能及高穩定性，此款microSD記憶卡採用高品質MLC快閃記憶體，並通過嚴格的可靠性測試，提供高性價比及無懈可擊的高品質與耐用度。

硬體特點

- 符合RoHS 2.0規範
- 採用高品質MLC NAND快閃記憶體
- 符合Speed Class 10速度等級
- 符合SD卡規格3.01
- 支援於寬溫條件(-40°C到85°C)下運作

訂購資訊

8GB TS8GUSD520I

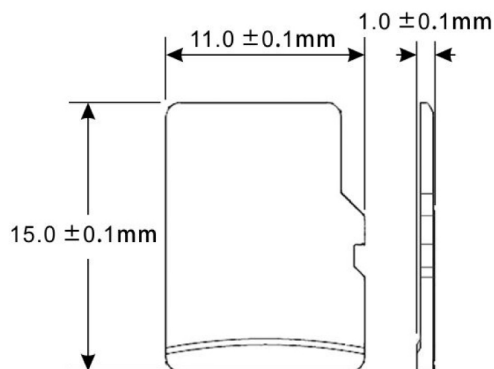
韌體特點

- 支援CPRM防盜錄技術
- 內建ECC自動糾錯功能
- 平均抹寫技術
- 預防性搬移

規格

外觀	尺寸	11 mm x 15 mm x 1 mm (0.43" x 0.59" x 0.04")
	外觀尺寸	microSD記憶卡
存儲	Flash類型	MLC快閃記憶體
	容量	8 GB
操作環境	工作電壓	2.7V ~ 3.6V
	落摔測試	1.5m自由落摔
	工作溫度	寬溫 -40°C (-40°F) ~ 85°C (185°F)
	儲存溫度	-40°C (-40°F) ~ 85°C (185°F)
	濕度	0% ~ 95%
	耐衝擊	加速度：490 m/s ² (標準保持時間：11 ms、半正弦波、速度變化：3.44 m/s)
	耐振動 (操作中)	20 G (peak-to-peak), 20 Hz ~ 2000 Hz (frequency)
電量	耗電量 (最大)	0.72 瓦
效能	讀取速度 (最大)	高達 24 MB/s
	寫入速度 (最大)	高達 16 MB/s
	寫入兆位元組 (TBW)	高達 15 TBW
保固	安規認證	CE / FCC
	保固	三年有限保固

機構尺寸



產品規格如有變更，恕不另行通知。外觀圖片僅供參考，請以實際產品為準。總可用容量會因操作環境而異。由於工業應用的多元性及複雜性，創見無法保證本產品完全相容於所有平台與使用情境。如有特殊需求及操作環境，建議您購買前先與我們聯繫。